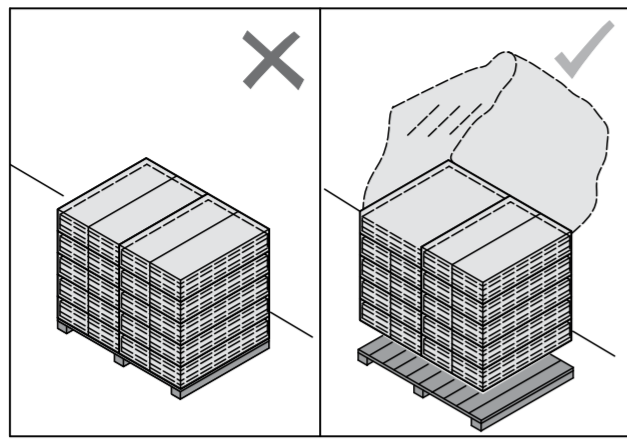


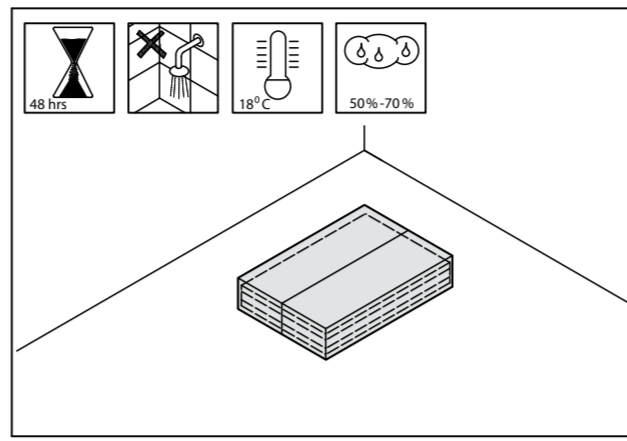
floorfixx smart

made in Holland by estillon

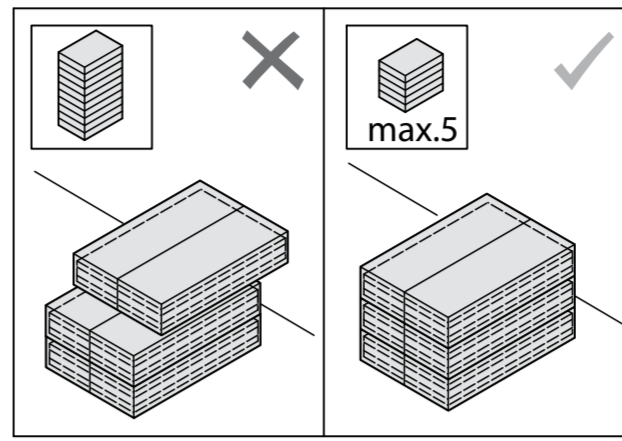
Storage & Climatisation instructions
Opslag en acclimatiserings-instructies
Lagerung und Akklimatisierungsvorschrift
Instructions de stockage et acclimatation



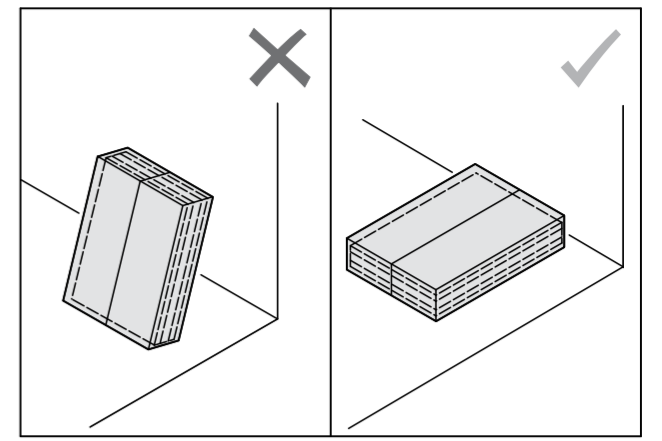
Remove plastic wrapping from pallet



Acclimatise each pack in its own packing

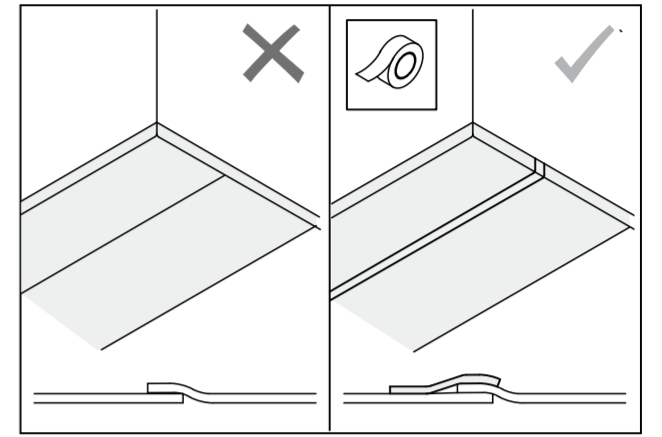
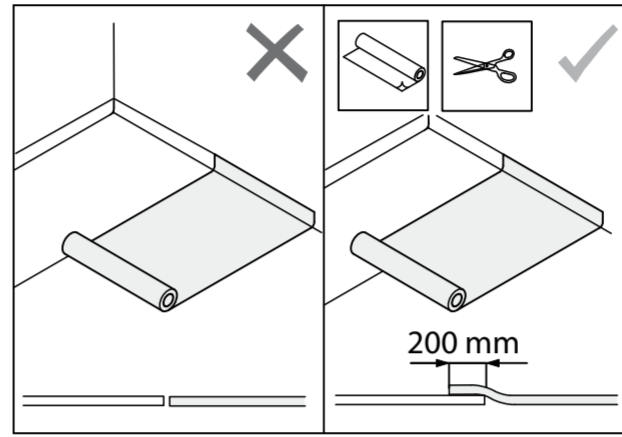
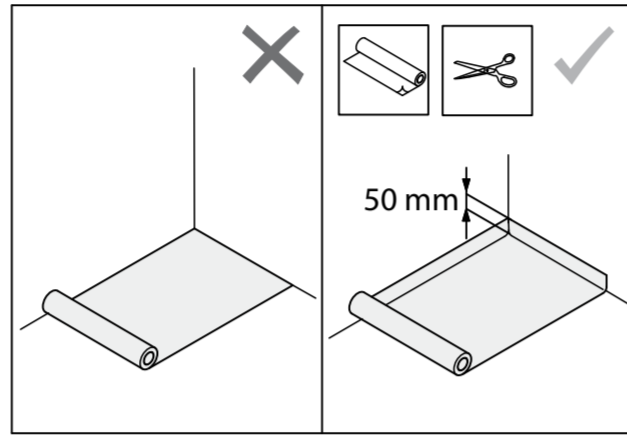
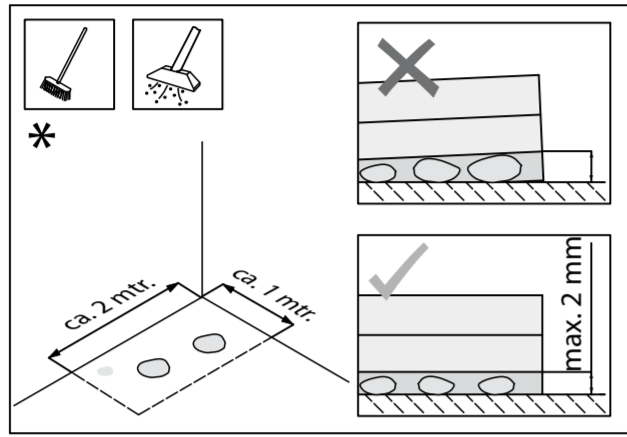


Stack Evenly



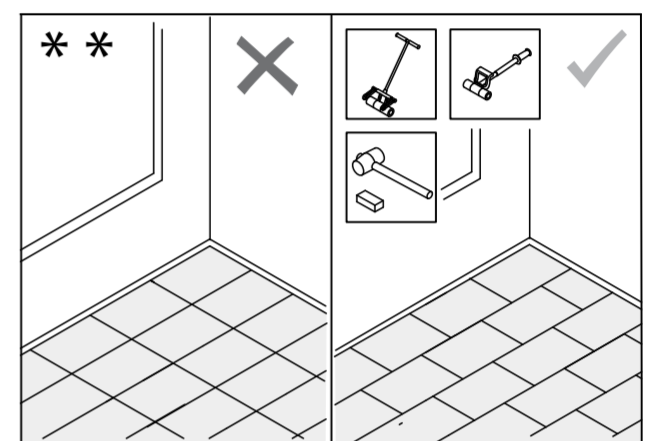
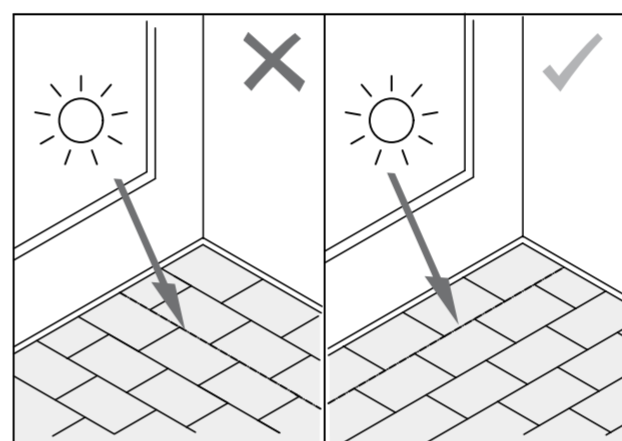
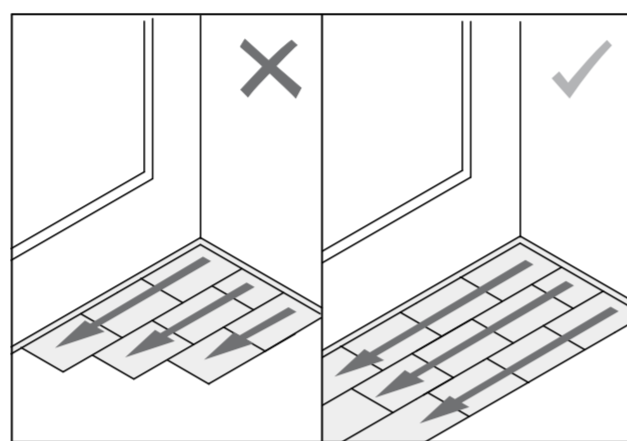
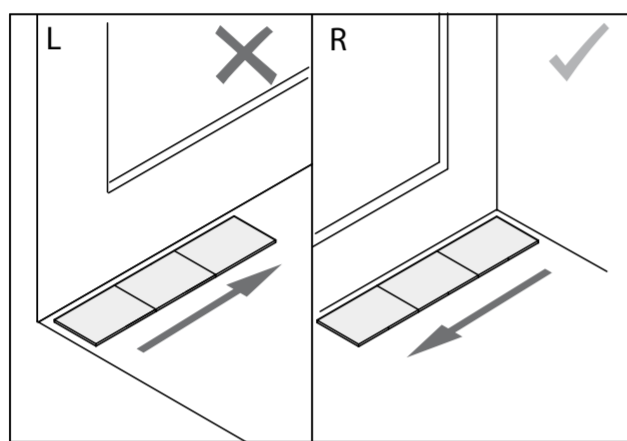
Store Flat

Pre-installation
Subfloor preparations
Vloer voorbereiding
voorafgaand aan
de installatie
Bodenvorbereitung vor
der Verlegung
Préparation de sol
avant la pose

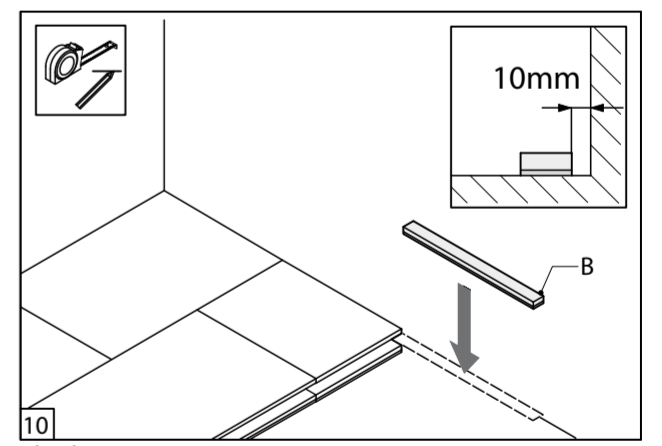
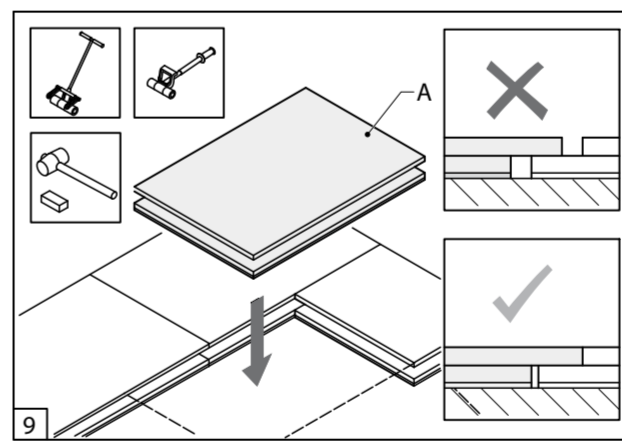
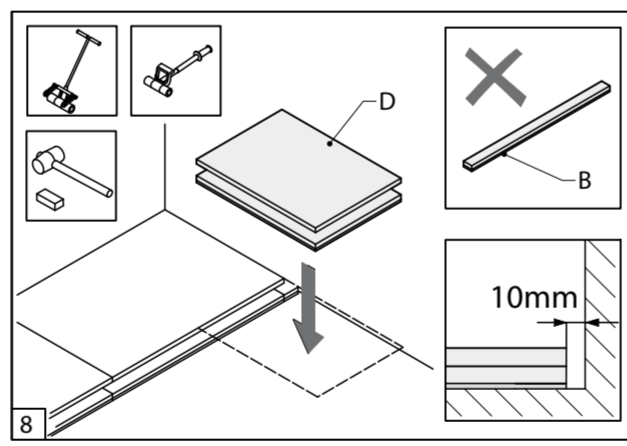
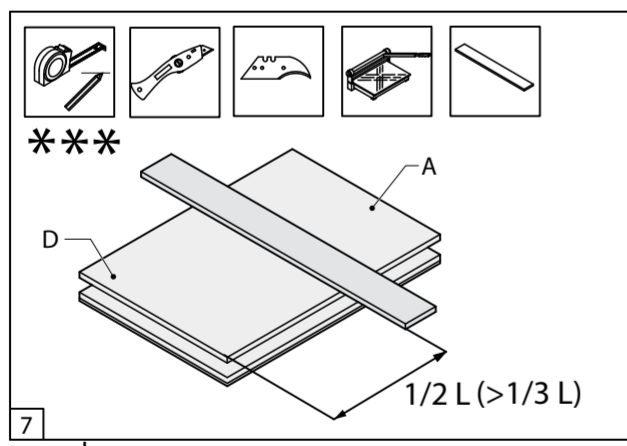
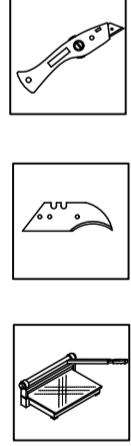
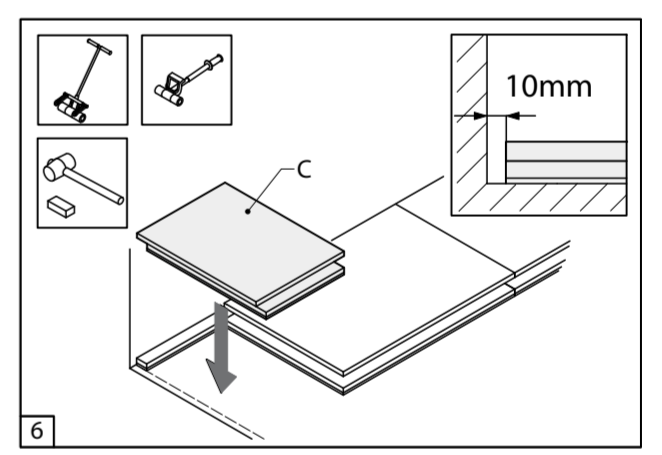
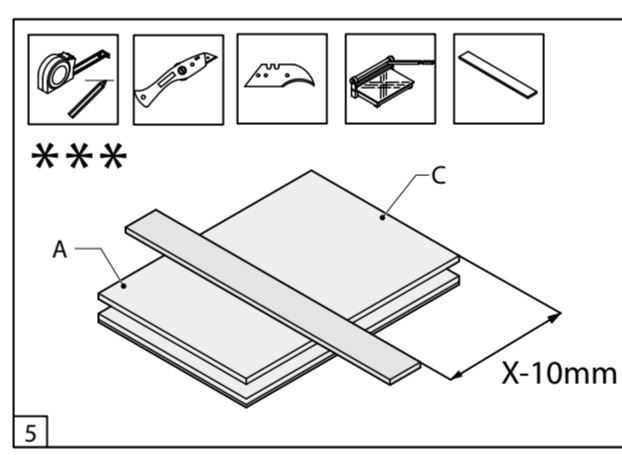
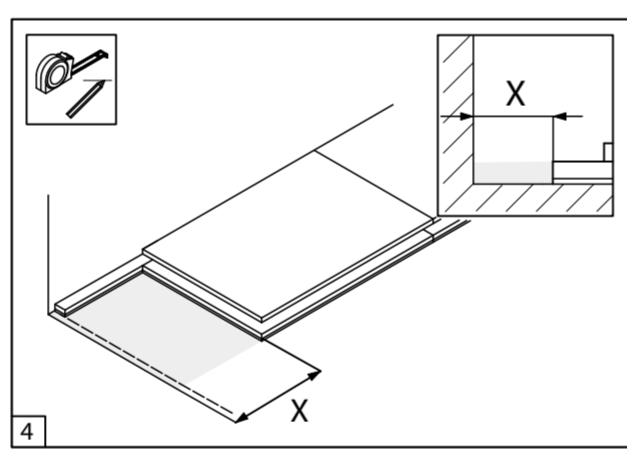
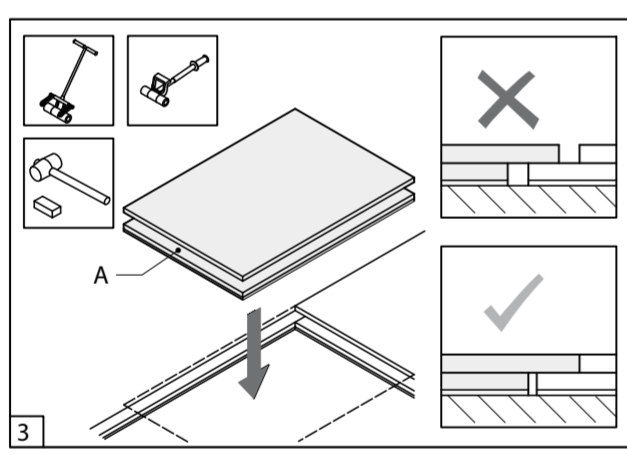
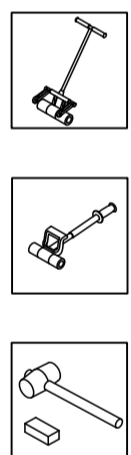
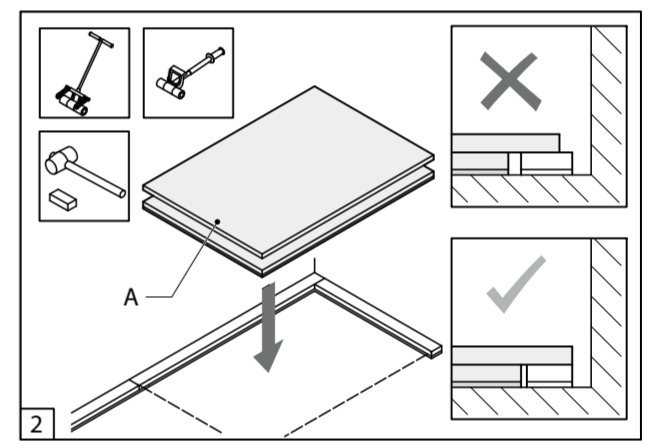
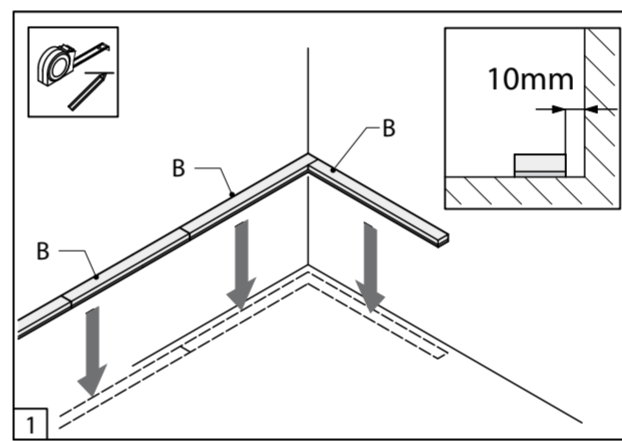
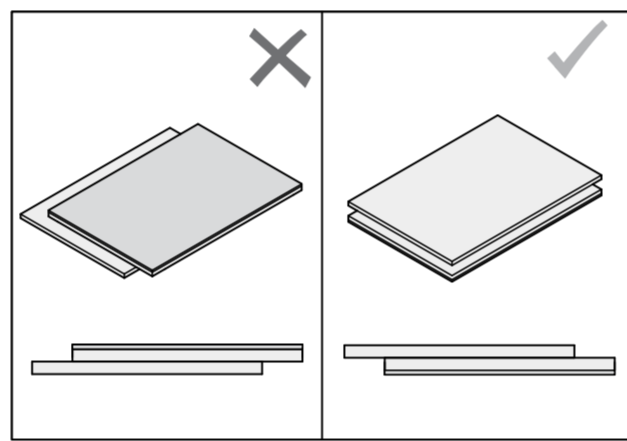
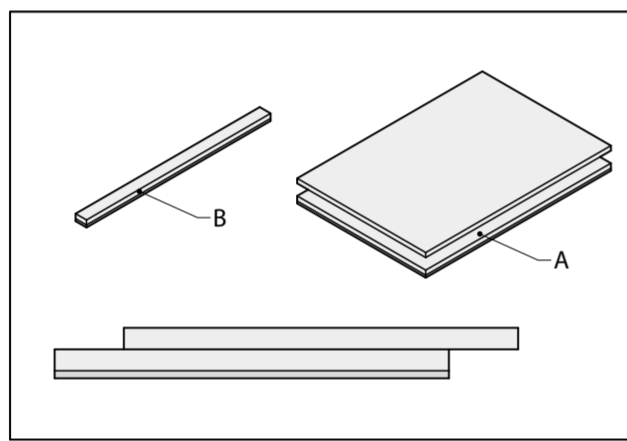


(160mu)

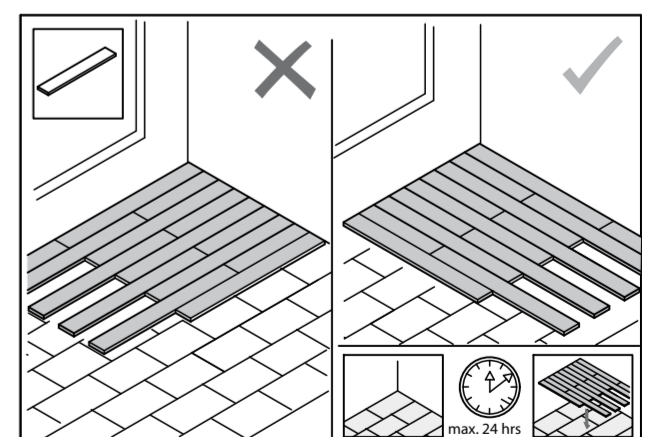
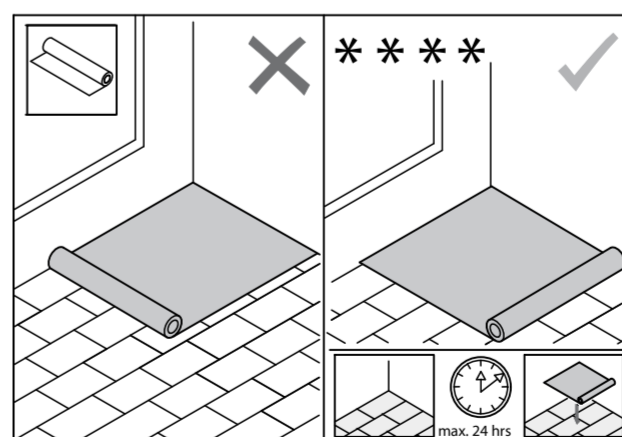
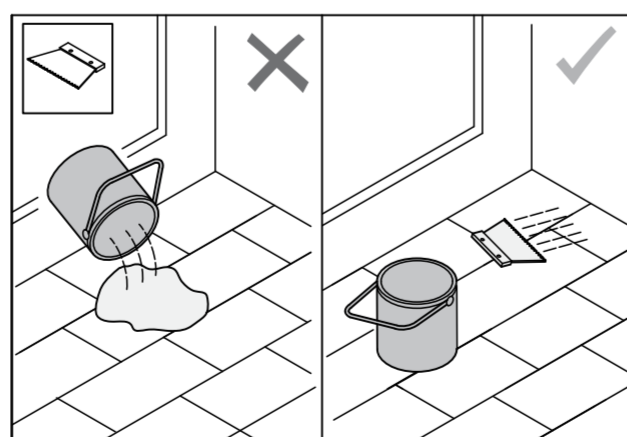
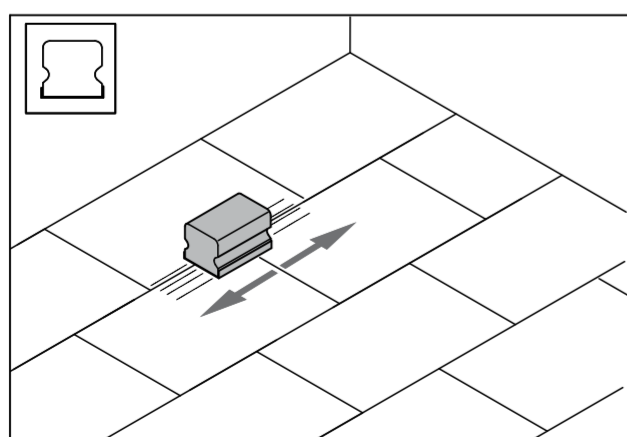
Installation
Installatie
Verlegung
La pose



Floorfixx smart
Stripes
62095



Floorcovering
Installation advise
Vloerbekleding
Installatie advies
Verlegeanwijzing
Bodenbelag
Conseil de pose
du revêtement



Additional conditions
Aanvullende voorwaarden
Zusätzliche Hinweise
Instructions
supplémentaire

***** The Floorfixx smart subfloor levels maximum 2 mm of unevenness at a length of two linear meters or yards.

****** In case of installation of several areas, install every area separately.

******* Scratch with a knife along the straight edge (board). Cut the board the second time as much as possible.

******** With surfaces over 10 mtr length and/or width, make a dilatation joint in both Floorfixx smart and the floorcovering.

EN

***** De Floorfixx smart egaliseert maximaal een hoogte van 2 mm over twee strekkende meters.

****** Bij installatie van meerdere ruimtes, iedere ruimte afzonderlijk installeren.

******* Kras met de punt van het mes langs de rij (plaat). Snij de 2e keer met het mes de plaat zover mogelijk door.

******** Bij een oppervlak van 10 mtr lengte en/of breedte, dient een dilatatievoeg aangelegd te worden zowel in de Floorfixx smart als in de vloerbedekking.

NL

***** Floorfixx smart egalisiert maximal 2 mm Unebenheiten über eine Distanz von 2 lfm.

****** Bei Verlegung von mehrere Räumen, jedes Raum separat verlegen.

******* Kratzen Sie mit einem Messer den Stahlleiste (oder Bodenplatte) entlang. Das 2. Mal die Platte so weit möglich durchschneiden.

******** Bei Flächen von 10 mtr. lang und/oder breit soll eine Dehnungsfuge gemacht werden in Floorfixx smart und im Bodenbelag.

DE

***** Le Floorfixx smart égalise max. 2 mm sur une distance de 2 mtr. lin.

****** En cas de pose de plusieurs espaces, poser chaque espace séparément.

******* Gravez le panneau le long une règle (ou un autre panneau) avec un couteau. La 2-ème fois couper le panneau.

******** En cas de surfaces de 10 mtr. de longueur ou largeur, faire un joint de dilatation dans le Floorfixx smart et dans le revêtement.

FR